



УЧЕТН БУК

ЭКЗ. № 7

СССР

ОТРАСЛЕВОЙ СТАНДАРТ

*Издан в 1981 г.*  
*20401-1-81*

НАКОНЕЧНИКИ АВТОТРАКТОРНЫХ  
ПРОВОДОВ НИЗКОГО НАПРЯЖЕНИЯ  
Технические условия

ОСТ 37.003.040-81

*Срок окончания срока действия*  
*конец 8-2000*

Издание официальное

Министерство автомобильной  
промышленности

Москва

УТВЕРЖДЕН И ВВЕДЕН В ДЕЙСТВИЕ ПРИКАЗОМ ВПО «Союзавтоэлектроприбор»  
Министерства автомобильной промышленности № 158 от 21.12.1981 г.

КОПОИЗДАТЕЛИ

В.А.Купцев  
Б.Е.Бадо  
В.Н.Егоров  
Т.А.Ретувская

Группа Е77

Изменение № 1 ОСТ 37.003.040—81. Наконечники автотракторных проводов низкого напряжения. Технические условия

Приказом ВПО «Союзавтоэлектроприбор» Министерства автомобильной промышленности от 17 ноября 1982 г. № 170 срок введения установлен

с 01.02.83

Пункт 1.1. Таблицы 6 и 10. Графа *b*<sub>3</sub>. Заменить размеры: 5 на 4; 6 на 5; 8 на 6.

Таблицы 7 и 11. Графа *b*<sub>3</sub>. Заменить размеры: 6 на 5; 8 на 6; 10 на 8.

ГР 823863/01 от 29.12.82

Информационный указатель отраслевых стандартов основного производства № 1 1983 г.

×2 (21-87) ×3 (4-92)

УДК 621.315.687.4

Группа Е77

О Т Р А С Л Е В О Й   С Т А Н Д А Р Т

НАКОНЕЧНИКИ АВТОТРАКТОРНЫХ  
ПРОВОДОВ НИЗКОГО НАПЯЖЕНИЯ  
Технические условия.  
ОКП 45 7373

ОСТ 37.003.040—81  
Размен  
ОСТ 37.003.010—72 и  
ОСТ 37.003.040—78

Приказом ВПО «Союзавтоэлектроприбор» Министерства автомобильной промышленности от 21.12.1981 г. № 158 срок действия установлен с 01.01.1983 г. до 01.01.1988 г.

Настоящий стандарт распространяется на наконечники для автотракторного электрооборудования, закрепляемые на жилах и изоляции проводов по ГОСТ 9751-77 и ГОСТ 15154-75.

### 1. ТИПЫ И РАЗМЕРЫ

1.1. Типы и размеры наконечников должны соответствовать указанным в табл. I-16 и на черт. I-II.

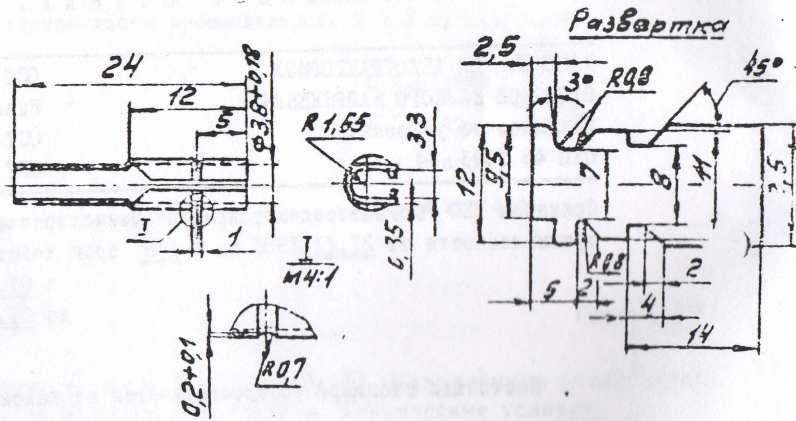
Таблица I

Тип	Наименование наконечников	Номер чертежа	Номер таблицы
I	Наконечник штепсельный (гильза)	I	2
2	Наконечник штепсельный (штифт)	2	3
3	Наконечник штепсельный	3	4
4	Наконечник прямой обрезной	4	5
5	Наконечник прямой	5	6 ; 7
6	Наконечник флажковый	6	8 ; 9
7	Наконечник прямой вилочный	7	10 ; II
8	Наконечник флажковый вилочный	8	12 ; 13
9	Наконечник флажковый вилочный для заднего фонаря	9	14
10	Наконечник к соединителю	10	15
II	Манжет к проводу ПГВАЭ	II	16

Издание официальное  
ГР № 823863/2 от 15.02.82

Перепечатка воспрещена

Тип I

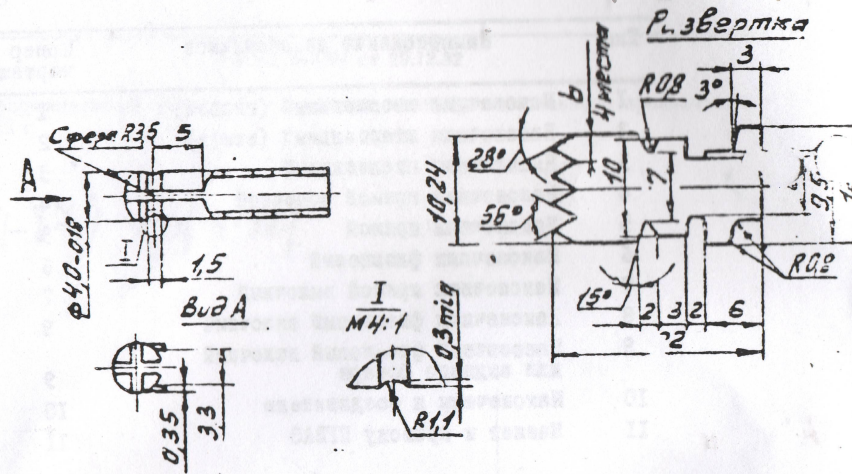


Черт. I

Таблица 2

Код ОКП	Сечение провода, мм <sup>2</sup>
45 7373 8486	от 0,5 до 1,5

Тип 2

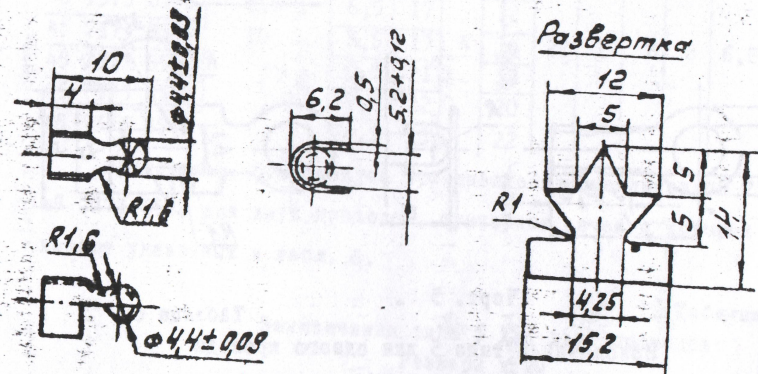


Черт. 2

Таблица 3

Код ОКП	b, мм	Сечение провода, мм <sup>2</sup>
45 7373 8487	2.56	от 0,5 до 1,5

Тип 3



Черт. 3

Таблица 4

Код ОКП	Сечение провода, мм <sup>2</sup>
45 7373 8597	от 0,5 до 1,5

Тип 4

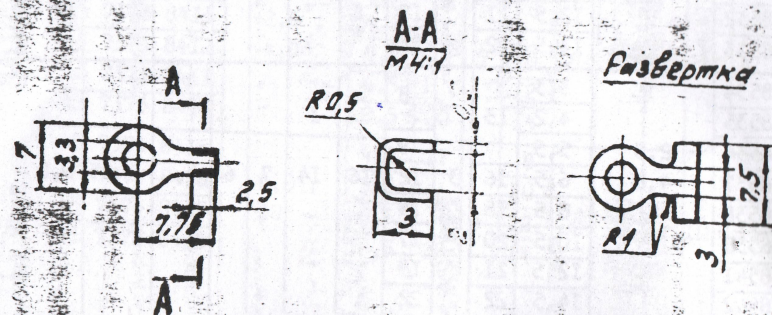
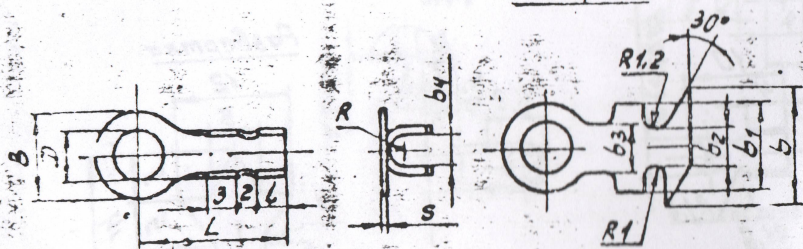


Таблица 5

Код ОКП	Сечение провода, мм <sup>2</sup>
45 7373 8844	0,5

Тип 5

Развертка



Черт. 5

Таблица 6

Наконечники типа 5 для одного провода  
Размеры в мм

Код ОКП	Сечение провода, мм <sup>2</sup>	D	L	1	в	б	б <sub>1</sub>	б <sub>2</sub>	б <sub>3</sub>	б <sub>4</sub>	R	а
45 7373 8525	от 0,5 до 1,5	3,3	15	3	8	12	9	4	5	3,3	1,65	0,7
45 7373 8526		4,2										
45 7373 8527		5,5										
45 7373 8528		6,5	16	3	12	12	9	4	5	3,3	1,65	0,7
45 7373 8529		8,5										
45 7373 8531		10,5										
45 7373 8532		12,5	21	3	17	17	9	4	5	3,3	1,65	0,7
45 7373 8533		14,5										
45 7373 8534		16,5										
45 7373 8535		2,5 до 4,0	3,3	15	3	8	16	14	7	6	4	2,25
45 7373 8536	4,2											
45 7373 8537	5,5											
45 7373 8538	6,5		16	3	12	16	14	7	6	4	2,25	0,8
45 7373 8539	8,5											
45 7373 8540	10,5											
45 7373 8541	12,5		21	3	17	17	9	4	5	3,3	1,65	0,7
45 7373 8542	14,5											
45 7373 8543	16,5											

Продолжение табл. 6

Код ОКП	Сечение провода, мм <sup>2</sup>	D	L	1	в	б	б <sub>1</sub>	б <sub>2</sub>	б <sub>3</sub>	б <sub>4</sub>	R	а
45 7373 8543	6,0 ; 10	4,2	16	4	8	22	17	8	8	6,8	3,4	1,0 ; 1,2
45 7373 8544		5,5										
45 7373 8545		6,5	17	5	10	20	16	8	6	6,8	3,4	0,7
45 7373 8546		8,5										
45 7373 8547		10,5	21	3	14	14	9	4	5	3,3	1,65	0,7
45 7373 8548		12,5										
45 7373 8549		14,5										

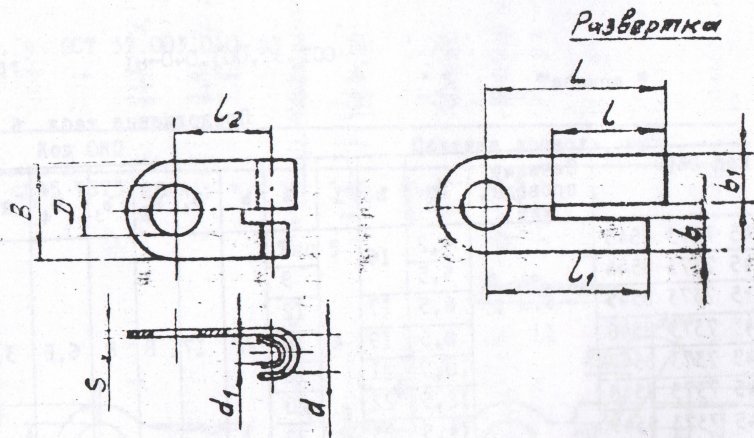
Примечание. Допускается применение наконечников 45 7373 8535 - 45 7373 8542 для двух проводов, суммарные сечения которых не превышают указанных в табл. 6.

Таблица 7

Наконечники типа 5 для двух проводов  
Размеры в мм

Код ОКП	Сечение провода, мм <sup>2</sup>	D	L	1	в	б	б <sub>1</sub>	б <sub>2</sub>	б <sub>3</sub>	б <sub>4</sub>	R	а
45 7373 8551	от 0,5 до 1,5	3,3	17	5	8	20	16	8	6	6,8	3,4	0,7
45 7373 8552		4,2										
45 7373 8553		5,5	18	5	10	20	16	8	6	6,8	3,4	0,7
45 7373 8554		6,5										
45 7373 8408		8,5										
45 7373 8409	2,5 ; 4,0	3,3	17	5	8	20	10	8	9	4,5	0,8	
45 7373 8411		4,2										
45 7373 8412		5,5	18	5	10	20	10	8	9	4,5	0,8	
45 7373 8413		6,5										
45 7373 8414		8,5										
45 7373 8415	6,0 ; 10	4,2	17	5	8	24	12	10	13	6,5	1,0	
45 7373 8416		5,5										
45 7373 8417		6,5	18	5	12	20	12	10	13	6,5	1,0	
45 7373 8418		8,5										
45 7373 8419		10,5										

Тип 6



Черт. 6

Таблица 8

Наконечники типа 6 для одного пров. Размеры в мм

Код ОКП	Сечение провода, мм <sup>2</sup>	D	L	1	1 <sub>1</sub>	1 <sub>2</sub>	В	б	б <sub>1</sub>	а	а <sub>1</sub>	в						
45 7373 8419	от 0,5 до 1,5	4,2	19	I2	I7	I0	I0	3,5	5,0	3,3	2,0	0,7						
45 7373 8422		5,5																
45 7373 8424		6,5											20	I8	I1	I2	4,5	6,0
45 7373 8426		8,5											21	I9	I2	I5	6,0	7,5
45 7373 8429		10,5	23,5	21,5	I4	I7	7,0	8,5										
45 7373 8432	2,5 ; 4,0	4,2	21,5	I5	I8	I1	I0	3,5	5,0	4,5	2,4	0,8						
45 7373 8434		5,5																
45 7373 8436		6,5											22,5	I9	I2	I2	4,5	6,0
45 7373 8438		8,5	24,5	21	I3,5	I5	6,0	7,5										

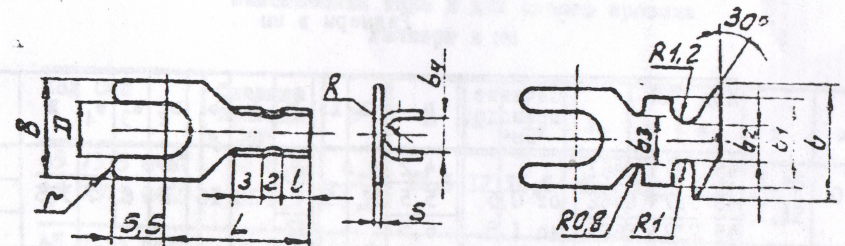
Таблица 9

Наконечники типа 6 для двух проводов  
Размеры в мм

Код ОКП	Сечение провода, мм <sup>2</sup>	D	L	1	1 <sub>1</sub>	1 <sub>2</sub>	В	б	б <sub>1</sub>	а	а <sub>1</sub>	в	
45 7373 8421	от 0,5 до 1,5	4,2	26,5	I6,5	24	I4	I0	3,5	5,0	3,3	2,0	0,7	
45 7373 8423		5,5											
45 7373 8425		6,5											27,5
45 7373 8427		8,5											29,0
45 7373 8431		10,5											31,0
45 7373 8433	2,5 ; 4,0	4,2	31,0	21,0	29	I5	I0	3,5	5,0	4,5	2,4	0,8	
45 7373 8435		5,5											
45 7373 8437		6,5											22,0

Тип 7

Развертка



Примечание. Допускается при изготовлении наконечников типа 7.8 и 9 в виде цепи концы вилки делать под прямым углом без закругления радиусом r.

Черт. 7

Таблица IO

Наконечники типа 7 для одного провода

Размеры в мм

Код ОКП	Сечение провода, мм <sup>2</sup>	D	L	1	B	b	b <sub>1</sub>	b <sub>2</sub>	b <sub>3</sub>	b <sub>4</sub>	B	r	a
45 7373 8454	от 0,5 до 1,5	4,2	15	3	10	12	9	4	5	3,3	1,65	1,45	0,7
45 7373 8455		5,5										1,12	
45 7373 8684		6,5										1,37	
45 7377 8456	2,5 ;	4,2	15	3	10	16	14	7	6	4,5	2,25	1,45	0,8
45 7373 8457	4,0	5,5										1,12	
45 7373 8458	6,0 ;	4,2	16	4	10	22	17	8	8	6,8	3,40	1,15	1,0
45 7373 8459	10	5,5										1,12	

Таблица II

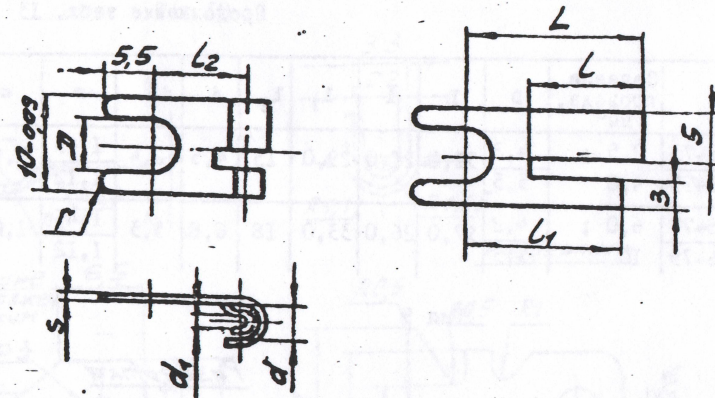
Наконечники типа 7 для двух проводов

Размеры в мм

Код ОКП	Сечение провода, мм <sup>2</sup>	D	L	1	B	b	b <sub>1</sub>	b <sub>2</sub>	b <sub>3</sub>	b <sub>4</sub>	B	r	a
45 7373 8461	от 0,5 до 1,5	4,2	17	5	10	20	16	8	6	7	3,5	1,45	0,7
45 7373 8462		5,5										1,12	
45 7373 8685		6,5										1,37	
45 7373 8463	2,5 ;	4,2	17	5	10	24	20	10	8	9	4,5	1,45	0,8
45 7373 8464	4,0	5,5										1,12	
45 7373 8465	6,0 ;	4,2	17	5	10	30	24	12	10	13	6,5	1,45	1,0
45 7373 8466	10	5,5										1,12	

Тип 8

Развертка



Черт. 8

Таблица I2

Наконечники типа 8 для одного провода

Размеры в мм

Код ОКП	Сечение провода, мм <sup>2</sup>	D	L	1	l <sub>1</sub>	l <sub>2</sub>	d	d <sub>1</sub>	r	a
45 7373 8467	от 0,5	4,2	18,5	12	16,5	9,5	3,3	2,0	1,45	0,7
45 7373 8469	до 1,5	5,5							1,12	
45 7373 8472	2,5 ;	4,2	22,0	15	19,0	10,0	4,5	2,4	1,45	0,8
45 7373 8474	4,0	5,5							1,12	
45 7373 8476	6,0 ;	4,2	26,0	17	22,0	12,0	6,0	3,3	1,4	1,0
45 7373 8478	10	5,5							1,12	

Таблица I3

Наконечники типа 8 для двух проводов

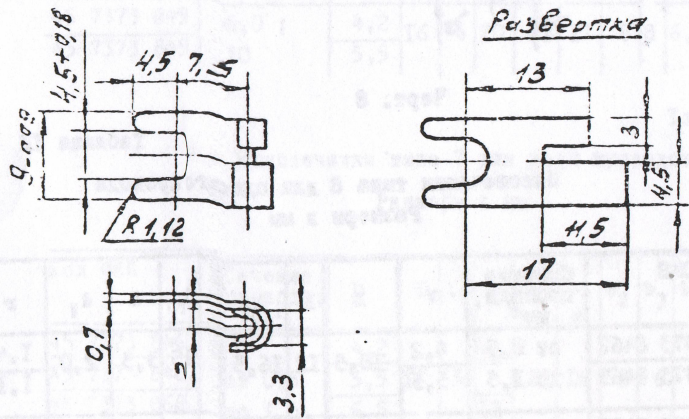
Размеры в мм

Код ОКП	Сечение провода, мм <sup>2</sup>	D	L	1	l <sub>1</sub>	l <sub>2</sub>	d	d <sub>1</sub>	r	a
45 7373 8468	от 0,5	4,2	26,5	16,5	23,5	14	3,3	2,0	1,45	0,7
45 7373 8471	до 1,5	5,5							1,12	

Продолжение табл. 13

Код ОКП	Сечение провода, мм <sup>2</sup>	D	L	l	l <sub>1</sub>	l <sub>2</sub>	d	d <sub>1</sub>	r	α
45 7373 8473	2,5 ;	4,2	31,0	21,0	29,0	15	4,5	2,4	1,45	0,8
45 7373 8475	4,0	5,5							1,12	
45 7373 8477	6,0 ;	4,2	37,0	26,0	33,0	18	6,8	3,3	1,45	1,0
45 7373 8479	10	5,5							1,12	

Тип 9

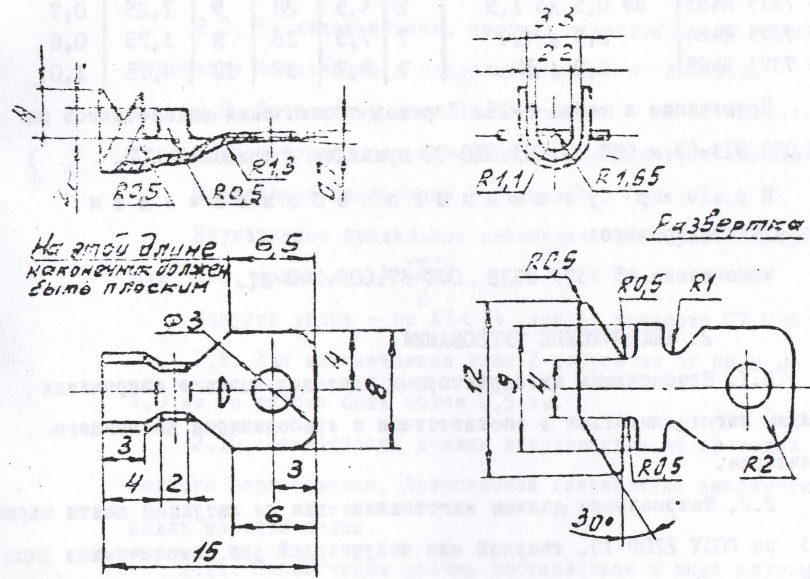


Черт. 9

Таблица 14

Код ОКП	Сечение провода, мм <sup>2</sup>	Примечание
45 7373 8481	от 0,5 до 1,5	Левый изображен
45 7373 8482		Правый зеркально

Тип 10

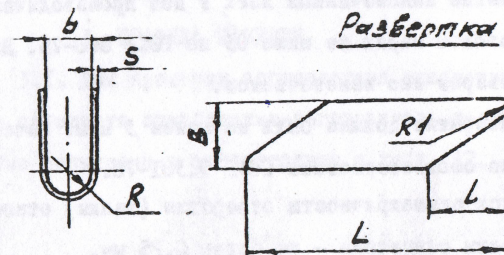


Черт. 10

Таблица 15

Код ОКП	Сечение провода, мм <sup>2</sup>
45 7373 8558	от 0,5 до 1,5

Тип 11



Черт. 11

Таблица 16

Код ОКП	Сечение провода, мм	в	б	л	1	в	а
45 7373 8483	от 0,5 до 1,5	2	4,5	20	9	2,25	0,7
45 7373 8484	2,5 ; 4,0	7	7,5	28	9	3,75	0,8
45 7373 8485	6,0 ; 10	7	9,7	37	10	4,75	1,0

Примечание к табл. 2-16. Перевод обозначений наконечников по ОН 029 ОИЗ-68 и ОСТ 37.003.010-72 приведен в приложении 2.

Пример условного обозначения наконечника прямого:

наконечник 45 7373 8528 ОСТ 37.003.040-81.

## 2. ТЕХНИЧЕСКИЕ ТРЕБОВАНИЯ

2.1. Наконечники автотракторных проводов низкого напряжения должны изготавливаться в соответствии с требованиями настоящего стандарта.

2.2. Наконечники должны изготавливаться из латуниной ленты марки Л63 по ГОСТ 2208-75, твердой или полутвердой для наконечников типа I и 2 и мягкой - для других типов наконечников. Допускается изготовление наконечников из латуниной ленты марки Л63 по ГОСТ 2208-75. Наконечники должны изготавливаться из алюминия марки АД1М по ГОСТ 13726-78.

2.3. Наконечники не должны иметь заусенцев более 0,1 мм, трещин, следов коррозии и других дефектов на поверхности.

Допускается округление острых углов и кромок радиусом не более 0,5 мм.

2.4. Покрытие наконечников всех типов производится гальваническим способом оловом марки не ниже ОЗ по ГОСТ 860-75. Допускается химическое пассивирование наконечников.

Толщина покрытия должна быть не менее 3 мкм. Качество защитного покрытия должно соответствовать ГОСТ 9.301-78.

2.5. Допуск симметричности отверстия (вилки) относительно продольной плоскости симметрии - не более 0,25 мм.

Отклонение углов гибки - не более  $5^\circ$ .

2.6. Равновысокость лапок - не более 0,5 мм.

2.7. На наконечниках, имеющих цилиндрическую поверхность, допускается овальность в пределах допуска на диаметр.

2.8. Предельные отклонения толщины - по соответствующим стандартам на материал, из которого изготавливаются наконечники.

Предельные отклонения размеров D и d по Н14.

Неуказанные предельные отклонения размеров: отверстий Н16, валов h16, остальных  $\pm \frac{IT16}{2}$ .

Допуски углов - по АТс I4 степени точности СТ СЭВ 178-75.

2.9. Для наконечников типа 2 допуск на отланку по диаметру 4,0 мм не должен быть более 0,5 мм.

2.10. Наконечники должны закрепляться на проводах методом холодного опрессования. Допускается закрепление наконечников на проводах методом пайки.

2.11. Наконечники должны поставляться в виде штучных изделий или в виде цепи.

Наконечники в виде цепи должны поставляться в катушках. Чертеж катушки для намотки наконечников приведен в приложении I.

После разрубки цепи наконечников допускается остаток от перемычек не более 0,5 мм.

2.12. Технические требования к наконечникам, закрепленным на проводах, - по ГОСТ 23544-79.

## 3. ПРАВИЛА ПРИЕМКИ

3.1. Для проверки соответствия наконечников требованиям настоящего стандарта предприятие-изготовитель должно проводить приемочные испытания в соответствии с табл. 17.



Таблица 17

Вид проверки	Номера пунктов настоящего стандарта	Количество проверяемых наконечников
Внешний осмотр	2.3	20 % наконечников от партии
Проверка размеров	1.1; 2.5-2.9	1 % от партии, но не менее 100 наконечников
Проверка годности и качества покрытия	2.4	0,1 % от партии, но не менее 10 наконечников

Партией считается количество наконечников, изготовленных одну смену и принятых по одному документу.

3.2. При получении неудовлетворительных результатов проверки хотя бы по одному из показателей проводят повторную проверку удвоенного количества образцов, взятых из той же партии наконечников, по тем пунктам, по которым наконечники не выдержали проверки.

Результаты повторной проверки являются окончательными и распространяются на всю партию.

#### 4. МЕТОДЫ ПРОВЕРКИ

4.1. Проверка размеров производится любым измерительным инструментом, обеспечивающим требуемую стандартом точность.

4.2. Проверка покрытия (п.2.4) - по ГОСТ 1.302-79.

#### 5. УПАКОВКА И ХРАНЕНИЕ

5.1. Намотка наконечников на катушку должна быть выполнена обильными заплатами наружу. Количество наконечников на одной катушке в зависимости от типа наконечников должно быть не менее 3000 и не более 5000 шт. Количество разрывов в цепи наконечников на катушке не должно быть более трех.

Катушки с наконечниками должны быть обернуты парафинированной или другой водонепроницаемой бумагой.

5.2. Наконечники должны быть упакованы в картонные ящики, коробки, контейнеры или другую тару, выложенную изнутри битумной бумагой по ГОСТ 515-77 и обеспечивающую сохранность наконечников от

повреждений при транспортировании.

5.3. В каждой таре должны быть наконечники одного типоразмера. Масса тары с наконечниками не должна быть более 50 кг.

5.4. В каждую тару должен быть вложен упаковочный лист, в котором указывается:

товарный знак предприятия-изготовителя;

обозначение наконечников;

марка материала наконечников;

масса брутто и нетто, кг;

количество единиц упаковки;

общее количество наконечников;

штамп ОТК предприятия-изготовителя;

дата упаковки.

5.5. Маркировка тары - по ГОСТ 14192-77.

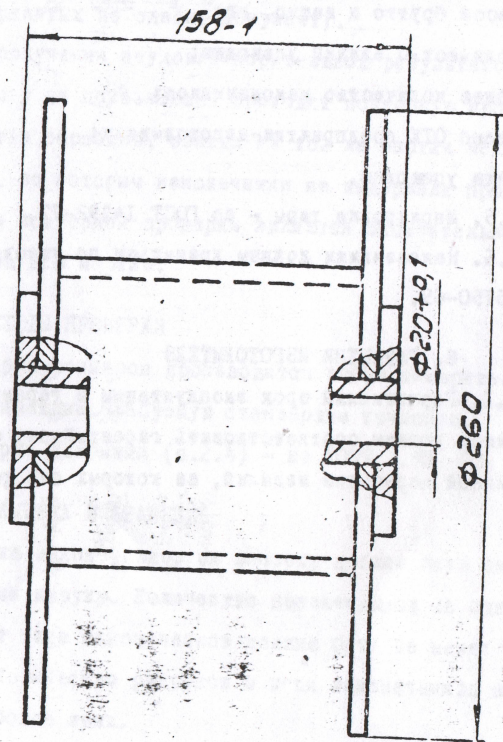
5.6. Наконечники должны храниться по условиям хранения Л по ГОСТ 15150-69.

#### 6. ГАРАНТИИ ИЗГОТОВИТЕЛЯ

6.1. Гарантийный срок эксплуатации и гарантийная наработка наконечников должны соответствовать гарантийному сроку эксплуатации и гарантийной наработке изделий, на которых они устанавливаются.

ПРИЛОЖЕНИЕ I  
Справочное

КАССЕТА ДЛЯ НАМОТКИ НАКОНЕЧНИКОВ В ВИДЕ ЦЕПИ



Примечание. Чертеж служит только для указания размеров кассеты  
и не определяет ее конструкцию.

ПРИЛОЖЕНИЕ 2  
Справочное

Перевод обозначений наконечников  
по ОН 029 013-68 и ОСТ 37.003.010-72

ОКП по ОСТ 37.003.010-72	Код ОКП по ОСТ 37.003.040-81	Обозначение по ОН 029 013-68
45 7373 8301	45 7373 8525	540 232
45 7373 8302	45 7373 8526	540 233
45 7373 8303	45 7373 8527	540 236
45 7373 8304	45 7373 8528	540 238
45 7373 8305	45 7373 8529	540 240
45 7373 8306	45 7373 8531	540 242
45 7373 8307	45 7373 8532	540 244
45 7373 8308	45 7373 8533	540 246
45 7373 8309	45 7373 8534	540 247
45 7373 8311	45 7373 8535	540 248
45 7373 8312	45 7373 8536	540 249
45 7373 8313	45 7373 8537	540 250
45 7373 8314	45 7373 8538	540 252
45 7373 8315	45 7373 8539	540 254
45 7373 8316	45 7373 8541	540 256
45 7373 8317	45 7373 8542	540 258
45 7373 8318	45 7373 8543	540 260
45 7373 8319	45 7373 8544	540 261
45 7373 8321	45 7373 8545	540 262
45 7373 8322	45 7373 8546	540 264
45 7373 8323	45 7373 8547	540 266
45 7373 8324	45 7373 8548	540 268
45 7373 8325	45 7373 8549	540 270
45 7373 8326	45 7373 8551	540 281
45 7373 8327	45 7373 8552	540 283
45 7373 8328	45 7373 8553	540 285
45 7373 8329	45 7373 8554	540 287
45 7373 8331	45 7373 8408	540 289
45 7373 8332	45 7373 8409	540 291
45 7373 8333	45 7373 8411	540 293
45 7373 8334	45 7373 8412	540 295
45 7373 8335	45 7373 8413	540 297
45 7373 8336	45 7373 8414	540 299
45 7373 8337	45 7373 8415	540 303

Стр. 18 ОСТ 37.003.040-81

Код ОКП по ОСТ 37.003.010-72	Код ОКП по ОСТ 37.003.040-81	Обозначение по ОН 029 013-68
45 7373 8338	45 7373 8416	540 305
45 7373 8339	45 7373 8417	540 307
45 7373 8341	45 7373 8418	540 309
45 7373 8342	45 7373 8419	540 567
45 7373 8343	45 7373 8422	540 571
45 7373 8344	45 7373 8424	540 575
45 7373 8345	45 7373 8426	540 579
45 7373 8346	45 7373 8429	540 583
45 7373 8347	45 7373 8432	540 587
45 7373 8348	45 7373 8434	540 591
45 7373 8349	45 7373 8436	540 595
45 7373 8351	45 7373 8438	540 599
45 7373 8358	45 7373 8421	540 569
45 7373 8359	45 7373 8423	540 573
45 7373 8361	45 7373 8425	540 577
45 7373 8362	45 7373 8427	540 581
45 7373 8363	45 7373 8431	540 585
45 7373 8364	45 7373 8433	540 589
45 7373 8365	45 7373 8435	540 593
45 7373 8366	45 7373 8437	540 597
45 7373 8375	45 7373 8454	540 354
45 7373 8376	45 7373 8455	540 356
45 7373 8377	45 7373 8684	
45 7373 8378	45 7373 8456	540 358
45 7373 8379	45 7373 8457	540 360
45 7373 8382	45 7373 8458	540 362
45 7373 8383	45 7373 8459	540 364
45 7373 8385	45 7373 8461	540 387
45 7373 8386	45 7373 8462	540 389
45 7373 8387	45 7373 8685	
45 7373 8388	45 7373 8463	540 391
45 7373 8389	45 7373 8464	540 393
45 7373 8392	45 7373 8465	540 395
45 7373 8393	45 7373 8466	540 397
45 7373 8395	45 7373 8467	540 685
45 7373 8396	45 7373 8469	540 689
45 7373 8397	45 7373 8472	540 693

Код ОКП по ОСТ 37.003.010-72	Код ОКП по ОСТ 37.003.040-81	Обозначение по ОН 029 013-68
45 7373 8398	45 7373 8474	540 697
45 7373 8399	45 7373 8476	540 701
45 7373 8401	45 7373 8478	540 705
45 7373 8402	45 7373 8468	540 687
45 7373 8403	45 7373 8471	540 691
45 7373 8404	45 7373 8473	540 695
45 7373 8405	45 7373 8475	540 699
45 7373 8406	45 7373 8477	540 703
45 7373 8407	45 7373 8479	540 707
45 7373 8488	45 7373 8481	540 682
45 7373 8489	45 7373 8482	540 683
	45 7373 8483	541 052
	45 7373 8484	541 053
	45 7373 8485	541 054
	45 7373 8486	540 401
	45 7373 8487	540 402
	45 7373 8558	541 144